

D1**AS****51-81211**

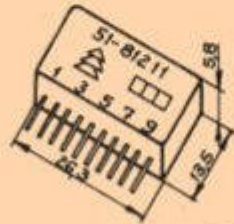
Verwendung

Schaltkreis zur dynamischen Ansteuerung
des D 1 - FFS (51-512..)

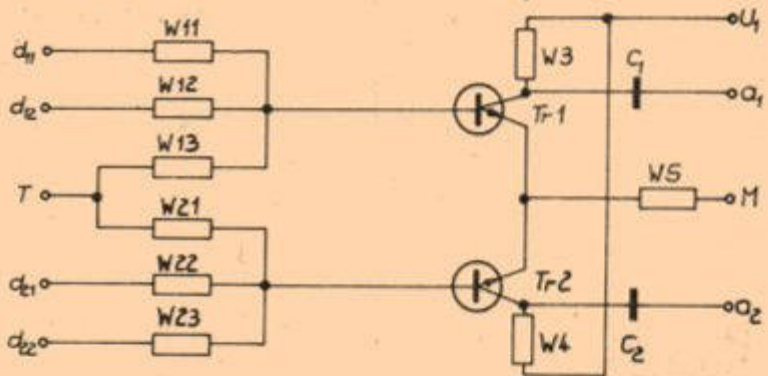
Abmessungen

Baueform 5531

Anschlußfolge



Stromlaufplan

Kenndaten

siehe D 1 - FF

Betriebsspannung

$$U_1 = 12 \text{ V} \pm 5 \%$$

Stromaufnahme

$$I_1 \leq 4,1 \text{ mA}$$

Mechanische und klimatische DatenWärmebelastung der
Anschlüsse

$$\vartheta \leq 290^\circ \text{ C}; \text{ Zeitdauer} \leq 4 \text{ s}$$

Zugfestigkeit der
Anschlüsse

0,5 kp pro Anschluß

Schüttelfestigkeit

5 g bei 50 Hz, in drei senkrecht zueinander stehenden Ebenen je 10 min.

Klimaprüfklasse

555

Umgebungstemperatur im
Betriebszustand

$$\vartheta_u = -25^\circ \text{ C} \dots +70^\circ \text{ C}$$