

D1

D-V-NOR

51-452..

Verwendung

Schaltkreis zur Realisierung von zwei ODER-Funktionen mit anschließender Negation bei gleichzeitiger Restaurierung der Signale. Bei positivem Signalhub ergeben sich folgende Funktionen:

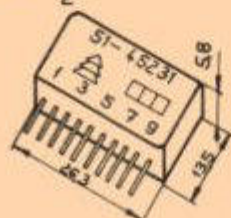
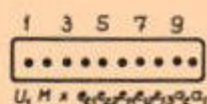
$$e_{11} \vee e_{12} \vee e_{13} \rightarrow \bar{a}_1$$

$$e_{21} \vee e_{22} \rightarrow \bar{a}_2$$

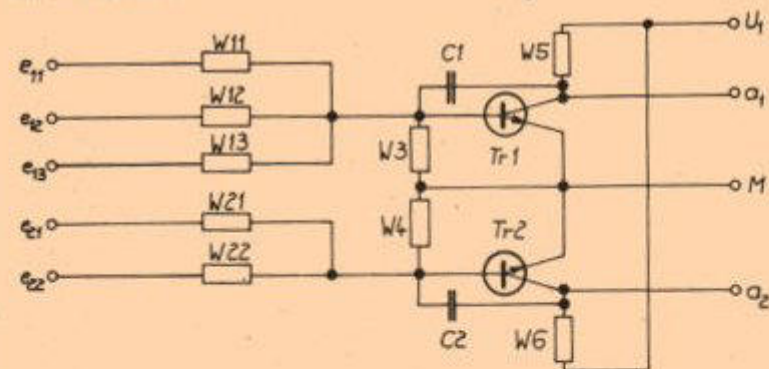
Abmessungen

Bauform 5531

Anschlußfolge



Stromlaufplan

Statische Kenndatenfür $\vartheta = \vartheta_U$

Betriebsspannung

$$U_1 = 12 \text{ V} \pm 5 \%$$

Stromaufnahme

$$I_1 \leq 0,53 \text{ mA} \cdot F_{Ls}$$

Signalpegel

$$\text{"L"} = 7 \text{ V} \dots 12,6 \text{ V}$$

$$\text{"O"} = 0 \text{ V} \dots 0,5 \text{ V}$$

Sicherheitsabstände

$$U_{SL} \geq 0,9 \text{ V}$$

$$U_{SO} \geq 0,9 \text{ V}$$

Einheitslaststrom

$$I_L' \leq 0,53 \text{ mA}$$

Einheitseingangsstrom

$$I_e' \leq 0,17 \text{ mA}$$

Eingangsfaktor

$$F_e = 1$$

Ausgangslastfaktoren

Anschaltung der Ausgänge

Zusammenschaltbedingungen

Dynamische Kenndaten

Arbeitsfrequenz

Schaltzeiten

Lastkapazität

F_{La}	Codierung	Arbeitsbezeichnung	Anschaltung der Ausgänge	F_{Las}
6	51-45231	D-V-NOR 3	a_1	4
9	51-45241	D-V-NOR 4	a_2	6
12	51-45251	D-V-NOR 5	$F_{Las} > 4$ bzw. > 6 ist mit Widerstands-schaltkreis 51-91211 realisierbar	
18	51-45261	D-V-NOR 6		

F_{La} angegeben wird das kleinere F_{La} der beiden Ausgänge

Einhaltung des "0"-Signals $F_{Las} \leq F_{La}$
 Einhaltung des "1"-Signals $F_{es} \leq F_{La}$

$$f_A = \frac{1}{4 t_{VS}} \leq 15 \text{ kHz}$$

für $\vartheta = 25^\circ \text{ C} - 5 \text{ grd}$ und Nennspannungen

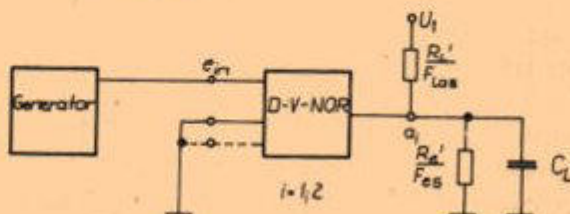
$$t_{OL} \leq 8 \mu\text{s}$$

$$t_{LO} \leq 6,5 \mu\text{s}$$

$$t_{VOL} \leq 6 \mu\text{s}$$

$$t_{VLO} \leq 6 \mu\text{s}$$

Meßbedingungen



Generatorimpuls $t_{OL} = 8 \mu\text{s} - 0,2 \mu\text{s}$
 $t_{LO} = 6,5 \mu\text{s} - 0,2 \mu\text{s}$
 $\hat{U} = 7,5 \text{ V} - 0,1 \text{ V}$

Ausgangsbeschaltung

für $t_{OL}; t_{VLO}$ $F_{es} = F_{Las} = F_{La} \text{ min}$
 für $t_{LO}; t_{VOL}$ $F_{es} = F_{Las} = F_{La}$

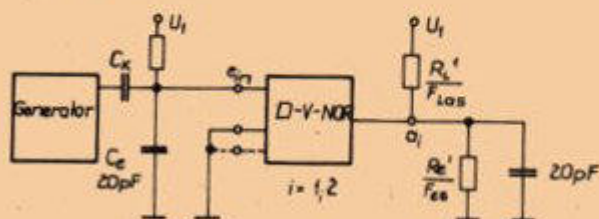
$$C_L = 70 \text{ pF} \cdot F_{Las}$$

Koppelkapazität

für $\vartheta = \vartheta_u$

$$C_K \leq 100 \text{ pF}$$

Meßbedingungen



$$\begin{aligned} \text{Generatorimpuls } t_{LO} &= 2 \text{ } \mu\text{s} + 0,2 \text{ } \mu\text{s} \\ \hat{U} &= 7,5 \text{ V} - 0,1 \text{ V} \end{aligned}$$

Ausgangsbeschaltung

$$P_{Ls} = P_{es} = P_{Ls}$$

Mechanische und klimatische Daten

Wärmebelastung der Anschlüsse

$$\vartheta \leq 290^\circ \text{ C; Zeitsdauer} \leq 4 \text{ s}$$

Zugfestigkeit der Anschlüsse

0,5 kp pro Anschluß

Schüttel festigkeit

5 g bei 50 Hz, in drei senkrecht zueinander stehenden Ebenen je 10 min.

Klimaprüfklasse

555

Umgebungstemperatur im Betriebszustand

$$\vartheta_u = -25^\circ \text{ C} \dots + 70^\circ \text{ C}$$