

**D 11****AS****62-81211**

Verwendung

Abmessungen

Anschlußfolge

Stromlaufplan

Kenndaten

Betriebsspannung

Stromaufnahme

Mechanische und klimatische Daten

Wärmebelastung der Anschlüsse

Zugfestigkeit der Anschlüsse

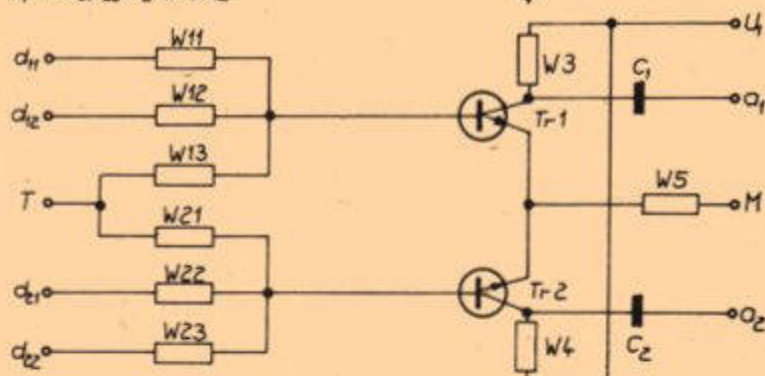
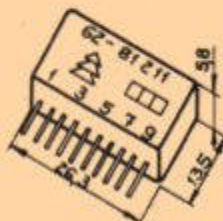
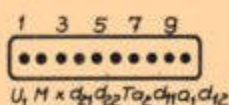
Schüttelfestigkeit

Klimaprüfklasse

Umgebungstemperatur im Betriebszustand

Schaltkreis zur dynamischen Ansteuerung des D 11 - FFS (62-512..)

Bauform 5531



siehe D 11 - FF

$$U_1 = 12 \text{ V} \pm 5 \%$$

$$I_1 \leq 4,1 \text{ mA}$$

$$\vartheta \leq 290^\circ \text{ C}; \text{ Zeitdauer} \leq 4 \text{ s}$$

0,5 kp pro Anschluß

5 g bei 50 Hz, in drei senkrecht zueinander stehenden Ebenen je 10 min.

555

$$\vartheta_u = -25^\circ \text{ C} \dots +70^\circ \text{ C}$$