

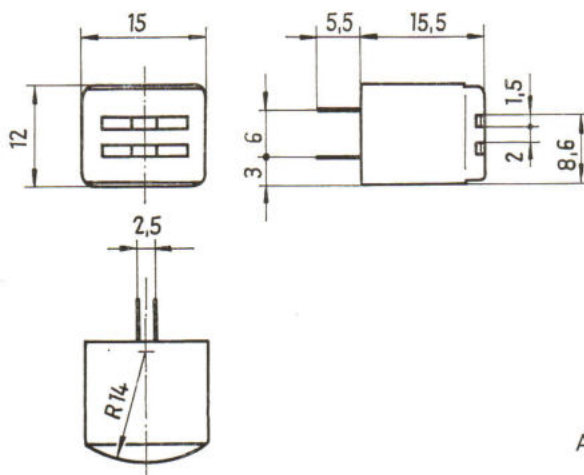
## MAGNETKOPF

## L2Q11

Doppelspalt-Löschkopf mit Ferritkern

Induktivität  
 Spaltweite  
 Gleichstromwiderstand  
 Nennlöschstrom  
 Löschdämpfung  
 Verlustleistung  
 Angaben beziehen sich auf:

$L = 0,5 \text{ mH} \pm 10 \%$   
 $w_s = 2 \times 50 \mu\text{m}$   
 $R_c = 1,2 \Omega$   
 $I_{In} = 60 \text{ mA}$   
 $D_l > 70 \text{ dB}$   
 $P_v \approx 45 \text{ mW}$   
 $I_{In} = 60 \text{ mA}$   
 $f_l = 80 \text{ kHz}$   
 $v = 9,5 \text{ cm/s}$   
 CS - Band



Anschlußstifte lötfähig

Kennfarbe n. TGL 200-7056 rot

