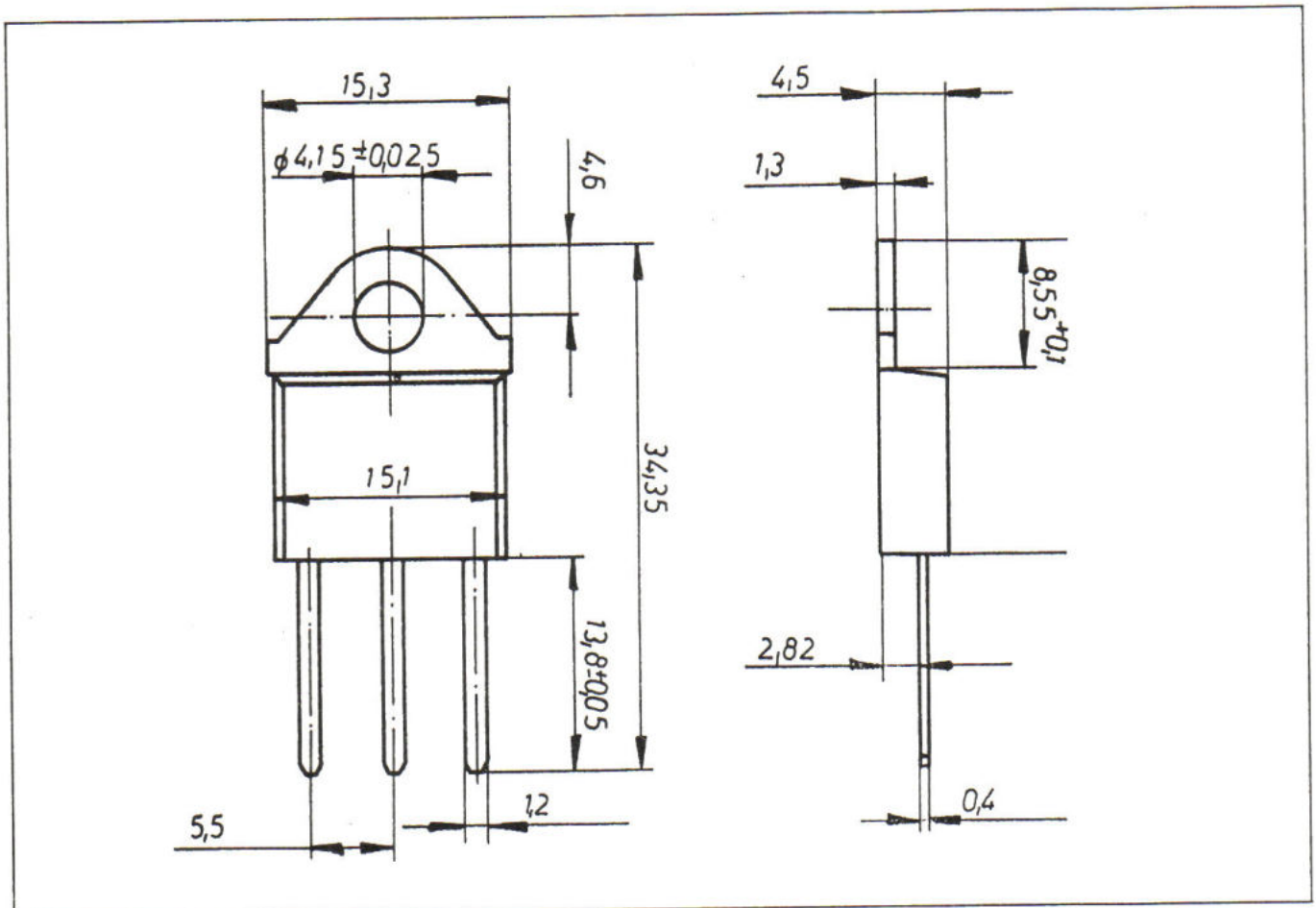


SU 391, SU 392, SU 393 Si-npn-Leistungsschalttransistoren

Si-npn-Leistungsschalttransistoren für Schaltregler, Wechselrichter, Gleichspannungswandler



Maßbild

Masse: max. 4 g

Grenzwerte

Kennwert	Kurzzeichen	Meßbedingung	Typ	min.	max.	Einheit
Kollektor-Emitter-Spannung	U_{CEV}	$U_{BE} = -2 \text{ V}$ $I_B = 0 \text{ A}$	SU 391		125	V
			SU 392		160	V
			SU 393		300	V
	U_{CEO}	SU 391		90	V	
		SU 392		125	V	
		SU 393		250	V	
Kollektor-Emitter-Sättigungsspannung	U_{CEsat}	SU 391		1,2	V	
		SU 392		1,2	V	
		SU 393		0,9	V	

Grenzwerte

Kennwert	Kurzzeichen	Meßbedingung	Typ	min.	max.	Einheit
Kollektorstrom	$I_{C\text{sat}}$	$t_p \leq 2 \text{ ms}$ $\delta \leq 0,1$	SU 391		20	A
			SU 392		15	A
			SU 393		10	A
	T_{CM}	SU 391		30	A	
		SU 392		25	A	
		SU 393		20	A	
Basisstrom	I_B	SU 391		8	A	
		SU 392		6	A	
		SU 393		4	A	
Gesamtverlustleistung	P_{tot}	$T_C \leq +25 \text{ }^\circ\text{C}$			150	W
Sperrschichttemperatur	T_j				+175	$^\circ\text{C}$

Ausgewählte Kennwerte ($T_J = 25 \text{ }^\circ\text{C} \pm 5 \text{ K}$)

Kennwert	Kurzzeichen	Meßbedingung	Typ	min.	max.	Einheit
Kollektor-Emitter-Durchbruch-Spannung	$U_{(BR)CEO}$	$I_B = 0 \text{ A}$	SU 391	90		V
		$I_C = 0,1 \text{ A}$	SU 392	125		V
		$t_p < 1 \text{ ms}$, Einzelimpuls	SU 393	250		V
Emitter-Basis-Durchbruch-Spannung	$U_{(BR)EBO}$	$I_C = 0 \text{ A}$ $I_E = 10 \text{ mA}$		7		V
Kollektor-Emitter-Reststrom	I_{CEV}	$U_{CE} = U_{CEV}$ $U_{BE} = -2 \text{ V}$			1	mA
Kollektor-Emitter-Sättigungs-Spannung	$U_{CE\text{sat}}$	$I_B = 2 \text{ A}$	SU 391		1,2	V
		$I_B = 1,5 \text{ A}$	SU 392		1,2	V
		$I_B = 1 \text{ A}$	SU 393		0,9	V
		$I_C = I_{C\text{sat}}$ $t_p < 1 \text{ ms}$, Einzelimpuls				
Speicherzeit	t_s	$I_B = 2 \text{ A}$	SU 391		2,0	μs
		$I_B = 1,5 \text{ A}$	SU 392			
		$I_B = 1 \text{ A}$	SU 393			
Abfallzeit	t_f	$I_B = 2 \text{ A}$	SU 391		-0,8	μs
		$I_B = 1,5 \text{ A}$	SU 392			
		$I_B = 1 \text{ A}$	SU 393			