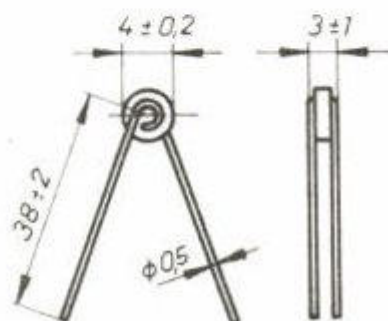


Thermistoren TNK-4-Typenreihe

Heißleiter für Kompensationsaufgaben sowie für Zwecke der Temperaturregelung und Temperaturmessung



| | |
|------------------------------------|---------------------------|
| Maximale Betriebstemperatur | : 120 °C |
| Maximale Belastbarkeit in Luft | : 0,6 W |
| Toleranz für R_{20} und b | : $\pm 10\%$, $\pm 20\%$ |
| Grenzleistung ohne Eigenerwärmung | : ≈ 1 mW |
| Erholungszeit (bezogen auf 120 °C) | : 30 ± 10 s |
| Dissipationskonstante | : 7 mW/grad |
| Prüfklasse nach TGL 9202 | : 656 |

| Typ | Bestellbezeichnung | Kaltwiderstand R_{20} (Ohm) | Energiekonstante b (°K) | Farbkennzeichnung (beginnend zwischen den Anschlußdrähten) | | |
|------------|--------------------|-------------------------------|-------------------------|------------------------------------------------------------|---------|---------|
| TNK 10-4 | 4132.4-5131.00 | 10 | 1600 | braun | schwarz | schwarz |
| TNK 15-4 | 4132.4-5133.00 | 15 | 2000 | braun | grün | schwarz |
| TNK 22-4 | 4132.4-5135.00 | 22 | 2300 | rot | rot | schwarz |
| TNK 33-4 | 4132.4-5137.00 | 33 | 2600 | orange | orange | schwarz |
| TNK 47-4 | 4132.4-5139.00 | 47 | 2800 | gelb | violett | schwarz |
| TNK 68-4 | 4132.4-5142.00 | 68 | 3000 | blau | grau | schwarz |
| TNK 100-4 | 4132.4-5144.00 | 100 | 3300 | braun | schwarz | braun |
| TNK 150-4 | 4132.4-5146.00 | 150 | 3500 | braun | grün | braun |
| TNK 220-4 | 4132.4-5148.00 | 220 | 3600 | rot | rot | braun |
| TNK 330-4 | 4132.4-5151.00 | 330 | 3700 | orange | orange | braun |
| TNK 470-4 | 4132.4-5153.00 | 470 | 3800 | gelb | violett | braun |
| TNK 680-4 | 4132.4-5155.00 | 680 | 3900 | blau | grau | braun |
| TNK 1k-4 | 4132.4-5157.00 | 1000 | 4000 | braun | schwarz | rot |
| TNK 1,5k-4 | 4132.4-5159.00 | 1500 | 4200 | braun | grün | rot |
| TNK 2,2k-4 | 4132.4-5162.00 | 2200 | 4500 | rot | rot | rot |
| TNK 3,3-4 | 4132.4-5164.00 | 3300 | 4700 | orange | orange | rot |
| TNK 4,7-4 | 4132.4-5166.00 | 4700 | 4800 | gelb | violett | rot |
| TNK 6,8-4 | 4132.4-5168.00 | 6800 | 5000 | blau | grau | rot |
| TNK 10k-4 | 4132.4-5171.00 | 10000 | 5300 | braun | schwarz | orange |

Die angeführten Bestellbezeichnungen beziehen sich auf eine Toleranz des Kaltwiderstandes R_{20} und der Energiekonstante b von $\pm 20\%$, ungealtert.

Für eine b-Toleranz von $\pm 10\%$ ist an Stelle der 4. Ziffer die Zahl 1 einzusetzen.

An Stelle der 6. Ziffer ist für die Widerstandstoleranz

- $\pm 10\%$ die Zahl 4,
- $\pm 20\%$ die Zahl 5 einzusetzen.

An Stelle der 7. Ziffer ist für die Alterung

- Ohne Alterung die Zahl 1,
- 100 Stunden die Zahl 2,
- 500 Stunden die Zahl 3,
- 1000 Stunden die Zahl 4 einzusetzen.

Bestellbeispiel: 4131.4-4353

(Scheibenförmiger Heißleiter, Normalausführung, b-Toleranz = $\pm 10\%$, 500 Std. gealtert, $R_{20} = 470$ Ohm, R_{20} -Toleranz = $\pm 10\%$)

