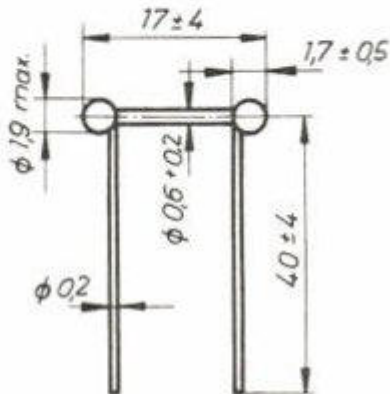


Spezialheißleiter TNM-S

Spezialheißleiter für Temperaturmessungen
in der Meteorologie

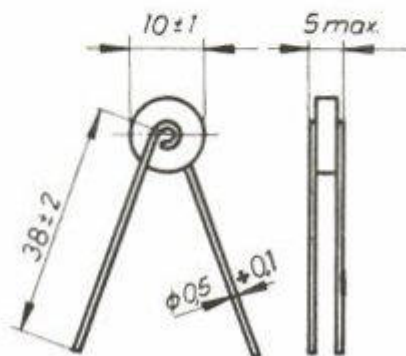


Widerstand bei + 20 °C	: 10– 20 kOhm
Widerstand bei – 78,5 °C	: 450–700 kOhm
Zulässige Betriebstemperatur	: – 90 bis + 50 °C
Grenzleistung ohne Eigenerwärmung	: $\approx 5 \cdot 10^{-3}$ Watt
Zeitkonstante (bei 6 m/s Windgeschwindigkeit)	: < 3 s
Dissipationskonstante (in Luft)	: 2,4 mW/grad
Lackierte Drahtlänge	: < 10 mm
Verzinnete Drahtlänge	: > 25 mm

Schutzüberzug: Alkydharz-Melamin-Harzlack weiß 3590/9001L
Bestellbezeichnung: 4165.4–1111.00

Thermistoren TNK-10-Typenreihe

Heißleiter für Kompensationsaufgaben bei geringen
Leistungen



Maximale Betriebstemperatur	: 120 °C
Maximale Belastbarkeit in Luft	: 0,7 W
Toleranz für R_{20} und b	: $\pm 10\%$, $\pm 20\%$
Grenzleistung ohne Eigenerwärmung	: ≈ 1 mW
Erholungszeit (bezogen auf 120 °C)	: 120 ± 60 s
Dissipationskonstante	: ≈ 10 mW/grad
Prüfklasse nach TGL 9202	: 656
Kennzeichnung durch Aufdruck	: R_{20} /Toleranz

Typ	Bestellbezeichnung	Kalt- widerstand R_{20} (Ohm)	Energie- konstante b (°K)
TNK 1,2–10	4134.4–5118.00	1,2	1680
TNK 1,5–10	4134.4–5119.00	1,5	1750
TNK 1,8–10	4134.4–5121.00	1,8	1950
TNK 2,2–10	4134.4–5122.00	2,2	2130
TNK 2,7–10	4134.4–5123.00	2,7	2270
TNK 3,3–10	4134.4–5124.00	3,3	2330
TNK 3,9–10	4134.4–5125.00	3,9	2370
TNK 4,7–10	4134.4–5126.00	4,7	2420
TNK 5,6–10	4134.4–5127.00	5,6	2470
TNK 6,8–10	4134.4–5128.00	6,8	2540
TNK 8,2–10	4134.4–5129.00	8,2	2620

Typ	Bestellbezeichnung	Kaltwiderstand R_{20} (Ohm)	Energiekonstante b (°K)
TNK 10-10	4134.4-5131.00	10	2700
TNK 12-10	4134.4-5132.00	12	2800
TNK 15-10	4134.4-5133.00	15	3000
TNK 18-10	4134.4-5134.00	18	3200
TNK 22-10	4134.4-5135.00	22	3100
TNK 27-10	4134.4-5136.00	27	3100
TNK 33-10	4134.4-5137.00	33	3100
TNK 39-10	4134.4-5138.00	39	3100
TNK 47-10	4134.4-5139.00	47	3100
TNK 56-10	4134.4-5141.00	56	3300
TNK 68-10	4134.4-5142.00	68	3300
TNK 82-10	4134.4-5143.00	82	3400
TNK 100-10	4134.4-5144.00	100	3400
TNK 120-10	4134.4-5145.00	120	3400
TNK 150-10	4134.4-5146.00	150	3600
TNK 180-10	4134.4-5147.00	180	3600
TNK 220-10	4134.4-5148.00	220	3600
TNK 270-10	4134.4-5149.00	270	3800
TNK 330-10	4134.4-5151.00	330	3800
TNK 390-10	4134.4-5152.00	390	3800
TNK 470-10	4134.4-5153.00	470	3800
TNK 560-10	4134.4-5154.00	560	4000
TNK 680-10	4134.4-5155.00	680	4000
TNK 820-10	4134.4-5156.00	820	4000
TNK 1 k-10	4134.4-5157.00	1000	4000

Die angeführten Bestellbezeichnungen beziehen sich auf eine Toleranz des Kaltwiderstandes R_{20} und der Energiekonstante b von $\pm 20\%$, ungealtert.

Für eine b-Toleranz von $\pm 10\%$ ist an Stelle der 4. Ziffer die Zahl 3 einzusetzen.

An Stelle der 6. Ziffer ist für die Widerstandstoleranz

- $\pm 10\%$ die Zahl 4,
- $\pm 20\%$ die Zahl 5 einzusetzen.

An Stelle der 7. Ziffer ist für die Alterung

- ohne Alterung die Zahl 1,
- 100 Stunden die Zahl 2,
- 500 Stunden die Zahl 3,
- 1000 Stunden die Zahl 4 einzusetzen.

Bestellbeispiel: 4133.4-4231

(Scheibenförmiger Heißeiter, Normalausführung, b-Toleranz = $\pm 10\%$, 100 Std. gealtert, $R_{20} = 10$ Ohm, R_{20} -Toleranz = $\pm 10\%$).

