

MAGNETKOPF

W1V7



VEB GOLDPFEIL MAGNETKOPFWERK HARTMANNSDORF

MAGNETKOPF

W1V7

Wiedergabekopf für Studiobetrieb auf 6,25 mm-(1/4 Zoll)-Magnetband in Vollspurtechnik. Die technischen Daten entsprechen den Bedingungen der Rundfunkanstalten. Der Magnetkopf sitzt in einer zweiteiligen Muniperm-Abschirmkappe, welche mit einer Befestigungsschraube versehen ist. Das vordere Kappenteil ist abziehbar.

Technische Kennwerte

Induktivität bei $f = 1 \text{ kHz}$; $J = 0,1 \text{ mA}$

Verlustwiderstand bei $f = 1 \text{ kHz}$; $J = 0,1 \text{ mA}$

Gleichstromwiderstand

Spaltweite

Wiedergabefaktor bei $f = 1 \text{ kHz}$; $v = 38 \text{ cm/s}$
 $v = 19 \text{ cm/s}$

Litzenlänge

Abmessungen

Masse

Umgebungstemperatur

Ausführung

nach Maßskizze

ohne Kappe

$L = 75 \text{ mH} \pm 5 \text{ mH}$

$R_v = 30 \Omega$

$R_c = 5,6 \Omega$

$w_s = 6 \mu\text{m}$

$\dot{u}_w = 1,52 \mu\text{V/pVs}$

$\ddot{u}_w = 0,50 \mu\text{V/pVs}$

$l = 120 \text{ mm}$

s. Maßskizze

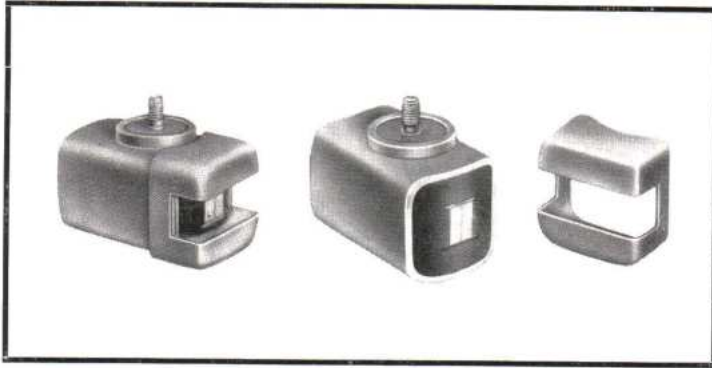
ca. 40 g

+ 10 ... + 40 °C

Bestell-Bezeichnung

Magnetkopf W1V7

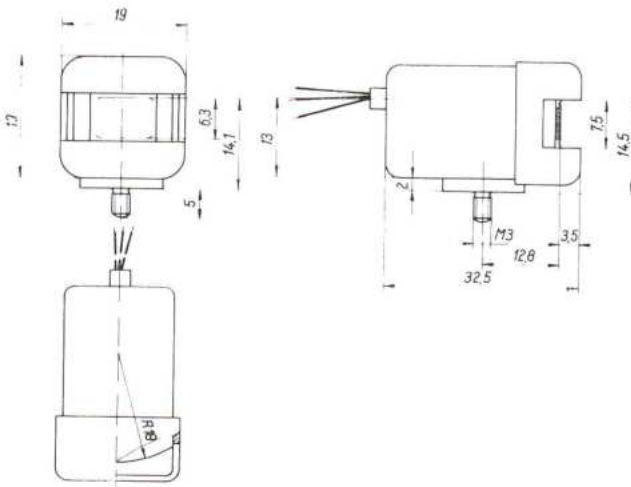
Magnetkopf W1V7k



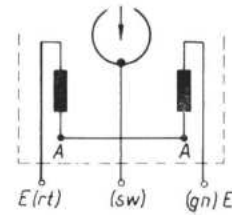
MAGNETKOPF

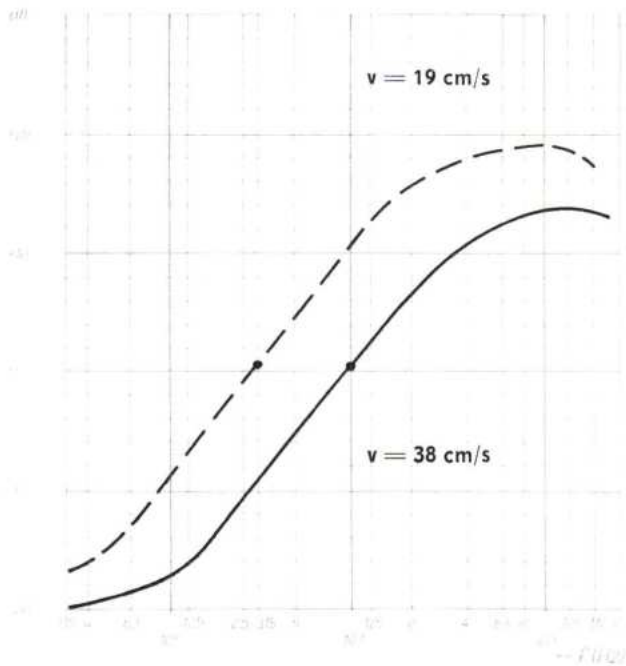
W1V7

Maßskizze



Anschlußschema





Frequenzgang der Wiedergabespannung $U_w = U_w(f)$

Leerlaufspannung vom TGL - Bezugsband

$v = 38$ cm/s 0 dB \triangleq 300 μ V

$v = 19$ cm/s 0 dB \triangleq 80 μ V

Entzerrungszeitkonstanten der Bezugsbänder:

38 cm/s : 35 μ s

19 cm/s : 70 μ s



**VEB GOLDPFEIL MAGNETKOPFWERK
DDR · 9116 HARTMANNSDORF**

Tel.: 866-69 Amt Limbach-Oberfrohna
Telex: Goldpfeilradio 057 269 dd

Exportateur:

Exporter:

Экспортер

HEIM  ELECTRIC

**DEUTSCHE EXPORT-
UND IMPORTGESELLSCHAFT m. b. H
DDR 104 · BERLIN**

Luisenstraße 46 · Tel.: 22062115 · Telex: 0112259
