

MAGNETKOPF

für Aufzeichnung und Wiedergabe

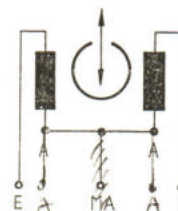
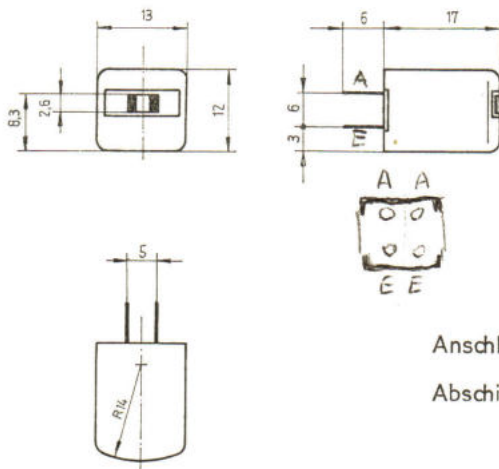
Induktivität (1-3) bei $f=1\text{kHz}$

Spaltweite

Gleichstromwiderstand

Wiedergabe $v = 9,5\text{ cm/s}$ Wiedergabefaktor bei $f=315\text{ Hz}$ **Aufzeichnung** $v = 9,5\text{ cm/s}$ Bandtyp CRInduktivität (1-2; 2-3) bei $f=1\text{kHz}$ Aufzeichnungsfaktor bei $f_z = 315\text{ Hz}$ opt. Vormagnetisierungsstrom bei $f_v = 80\text{ kHz}$, $f = 3\text{ kHz}$ (halbe Wicklung)Spannungsbedarf bei I_{vo}

X1H13

 $L = 200\text{ mH}$ $w_s = 3\text{ }\mu\text{m}$ $R_c = 60\text{ }\Omega$ $\ddot{u}_w = 1,56\frac{\mu\text{V}}{\text{pVs}}$ $L = 50\text{ mH}$ $\ddot{u}_z = \frac{2,3}{1,15}\frac{\text{pVs}}{\mu\text{A}}$ $I_{vo} = 0,9\text{ mA}$ $U_{vo} \approx 13\text{ V}$ 

Anschlußstifte lötfähig

Abschirmkappe aus Muniperm

MAGNETKOPF

X1H13

