

MAGNETKOPF

Y1B4



VEB GOLDPFEIL MAGNETKOPFWERK HARTMANNSDORF

MAGNETKOPF Y1B4/Y1B4H

Magnetkopf für Aufzeichnung, Wiedergabe und Löschung von Impulsen zur Steuerung von Maschinen

Technische Kennwerte

Induktivität (E-E) bei $f = 1 \text{ kHz}$; $J = 0,1 \text{ mA}$
Verlustwiderstand $f = 1 \text{ kHz}$; $J = 0,1 \text{ mA}$
Gleichstromwiderstand
Spaltweite

Bei Verwendung des Magnetbandes
PET 2005 der Firma AGFA - GEVAERT

Aufzeichnung (A - E)
Strom zur Sättigung

Wiedergabe (E - E)
Leerlaufspannung
 $v = 18 \text{ cm/s}$
 $v = 1,8 \text{ cm/s}$

Anschlußstifte lötfähig
Abschirmkappe
Abmessungen
Masse
Umgebungstemperatur

$L = 75 \text{ mH}$
 $R_v = 90 \Omega$
 $R_c = 60 \Omega$
 $w_s = 50 \mu\text{m}$

$J_z = 30 \text{ mA}$

$U_w = 8 \text{ mV}$
 $\dot{U}_w = 0,8 \text{ mV}$

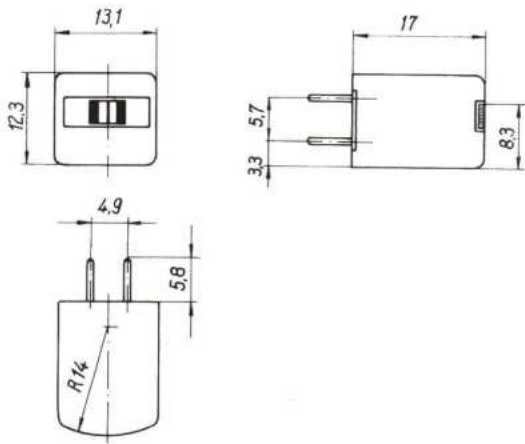
Muniperm
s. Maßskizze
ca. 10 g
 $+ 10 \dots + 40 \text{ }^\circ\text{C}$



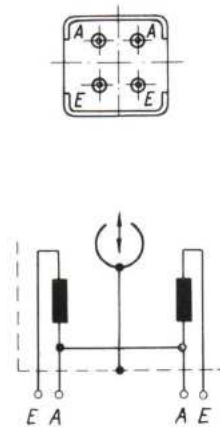
MAGNETKOPF

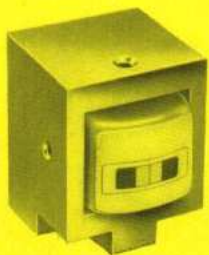
Y1B4

Maßskizze



Anschlußschema

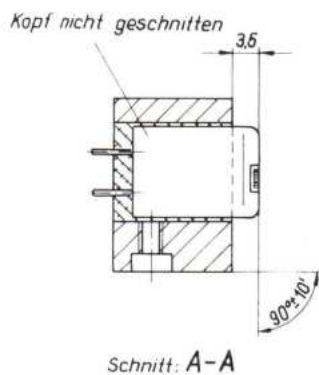
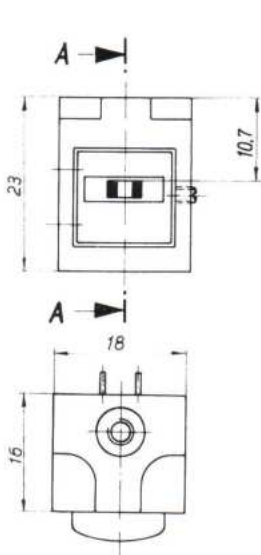




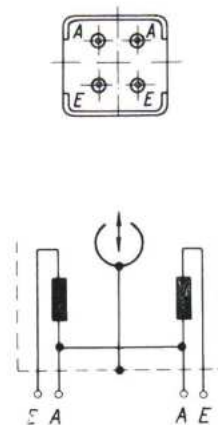
MAGNETKOPF

Y1B4H

Maßskizze



Anschlußschema





**VEB GOLDPFEIL MAGNETKOPFWERK
DDR · 9116 HARTMANNSDORF**

Tel.: 866-69 Amt Limbach-Oberfrohna
Telex: Goldpfeilradio 057 269 dd

Exportateur:

Exporter:

Экспортер

HEIM  ELECTRIC

**DEUTSCHE EXPORT-
UND IMPORTGESELLSCHAFT m. b. H
DDR 104 · BERLIN**

Luisenstraße 46 · Tel.: 22062115 · Telex: 0112259