

# MAGNETKOPF

# A1V5



## VEB GOLDPFEIL MAGNETKOPFWERK HARTMANNSDORF

### MAGNETKOPF

### A1V5

Aufzeichnungskopf für Studiobetrieb auf 6,25 mm-( $\frac{1}{4}$ Zoll)-Magnetband in Vollspurtechnik. Die technischen Daten entsprechen den Bedingungen der Rundfunkanstalten. Der Magnetkopf sitzt in einer zweiteiligen Muniperm-Abschirmkappe, welche mit einer Befestigungsschraube versehen ist. Das vordere Kappenteil ist abziehbar.

#### Technische Kennwerte

Induktivität bei  $f = 1 \text{ kHz}$ ;  $J = 1 \text{ mA}$   
Verlustwiderstand bei  $f = 1 \text{ kHz}$ ;  $J = 1 \text{ mA}$   
Gleichstromwiderstand  
Spaltweite  
Aufzeichnungsfaktor  
bei  $f_z = 1 \text{ kHz}$ ;  $v = 38 \text{ cm/s}$   
Bezugsvormagnetisierungsstrom  
bei  $f_v = 80 \text{ kHz}$ ;  $f_r = 1 \text{ kHz}$   
 $v = 38 \text{ cm/s}$ ; Bandtype CR, ORWO  
Nennvormagnetisierungsstrom  
Spannungsbedarf bei  $J_{v0}$   
Litzenlänge  
Abmessungen  
Masse  
Umgebungstemperatur  
Ausführung  
nach Maßskizze  
ohne Kappe

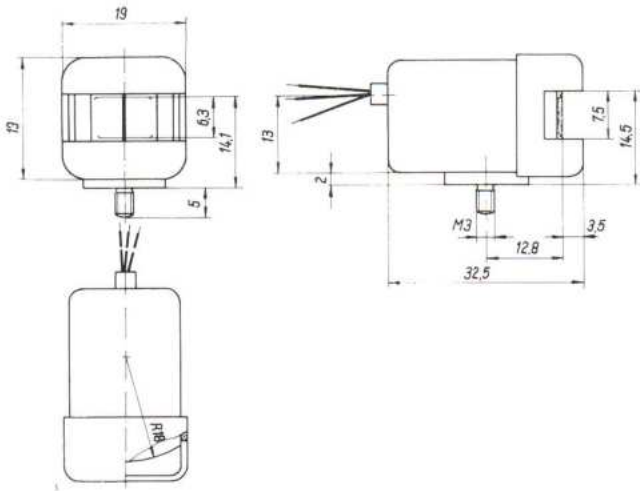
$L = 7 \text{ mH} \pm 0,5 \text{ mH}$   
 $R_v = 3 \Omega$   
 $R_c = 1,9 \Omega$   
 $w_s = 12 \mu\text{m}$   
 $\ddot{u}_z = 1,57 \text{ pVs}/\mu\text{A}$   
 $J_{v0} = 7 \text{ mA}$   
 $J_{vN} = J_{v0}$   
 $U_{v0} \approx 22 \text{ V}$   
 $l = 120 \text{ mm}$   
s. Maßskizze  
ca. 40 g  
 $+ 10 \dots + 40 \text{ }^\circ\text{C}$   
Bestell-Bezeichnung  
Magnetkopf A1V5  
Magnetkopf A1V5k



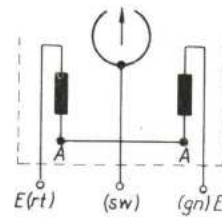
MAGNETKOPF

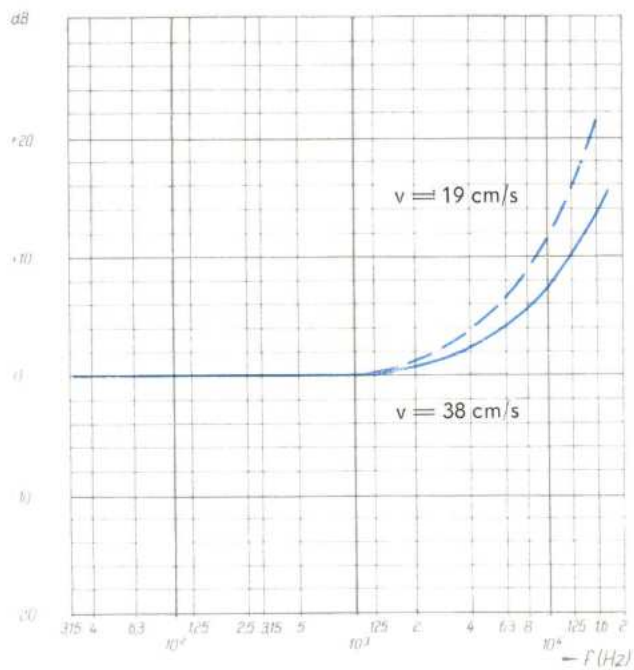
**A1V5**

Maßskizze



Anschlußschema





### Frequenzgang des Aufzeichnungsstromes $J = J(f)$

$J_v = 7 \text{ mA}$

Bandtype: CR/ORWO

Mit dem gegebenen Frequenzgang  
des Aufzeichnungsstromes

wird der genormte Bandfluß erreicht

38 cm/s : 35  $\mu\text{s}$

19 cm/s : 70  $\mu\text{s}$



**VEB GOLDPFEIL MAGNETKOPFWERK  
DDR · 9116 HARTMANNSDORF**

Tel.: 866-69 Amt Limbach-Oberfrohna

Telex: Goldpfeilradio 057 269 dd

Exportateur:

Exporter:

Экспортер

**HEIM  ELECTRIC**

**DEUTSCHE EXPORT-  
UND IMPORTGESELLSCHAFT m. b. H  
DDR 104 · BERLIN**

Luisenstraße 46 · Tel.: 22062115 · Telex: 0112259