

MAGNETKOPF

A2H9



VEB GOLDPFEIL MAGNETKOPFWERK HARTMANNSDORF

MAGNETKOPF

A2H9

Aufzeichnungskopf für Studiobetrieb auf 6,25 mm-(1/4 Zoll)-Magnetband in Stereo- oder 2-Halbspurtechnik. Die technischen Daten entsprechen den Bedingungen der Rundfunkanstalten.

Der Magnetkopf sitzt in einer zweiteiligen Muniperm-Abschirmkappe, welche mit einer Befestigungsschraube versehen ist. Das vordere Kappenteil ist abziehbar.

Technische Kennwerte

Induktivität bei $f = 1 \text{ kHz}$; $J = 1 \text{ mA}$

Verlustwiderstand bei $f = 1 \text{ kHz}$; $J = 1 \text{ mA}$

Gleichstromwiderstand

Spaltweite

Aufzeichnungsfaktor

bei $f_z = 1 \text{ kHz}$; $v = 38 \text{ cm/s}$

Bezugsvormagnetisierungsstrom

bei $f_v = 80 \text{ kHz}$; $f_z = 1 \text{ kHz}$

$v = 38 \text{ cm/s}$; Bandtype CR/ORWO

Nennvormagnetisierungsstrom

Spannungsbedarf bei J_{vo}

Litzenlänge

Abmessungen

Masse

Umgebungstemperatur

Ausführung

nach Maßskizze

ohne Kappe

$L = 7 \text{ mH} \pm 0,5 \text{ mH}$

$R_v = 5,3 \Omega$

$R_c = 3,5 \Omega$

$w_s = 12 \mu\text{m}$

$\ddot{u}_z = 0,7 \text{ pVs} / \mu\text{A}$

$J_{vo} = 5,5 \text{ mA}$

$J_{vn} = J_{vo}$

$U_{vo} \approx 13 \text{ V}$

$l = 120 \text{ mm}$

s. Maßskizze

ca. 46 g

+ 10 ... + 40 °C

Bestell-Bezeichnung

Magnetkopf A2H9

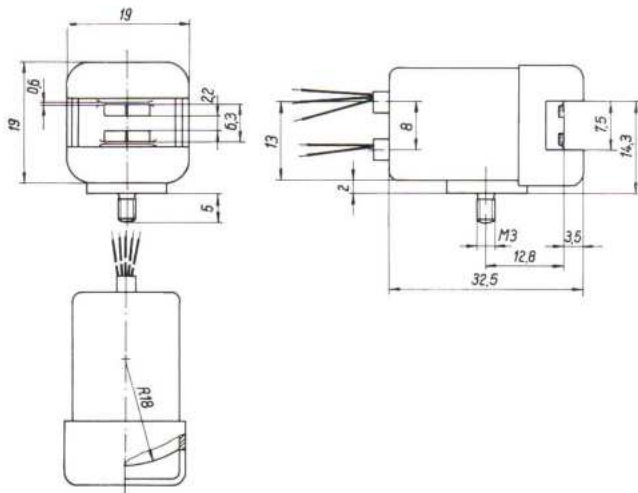
Magnetkopf A2H9k



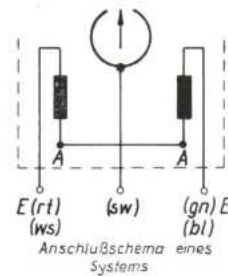
MAGNETKOPF

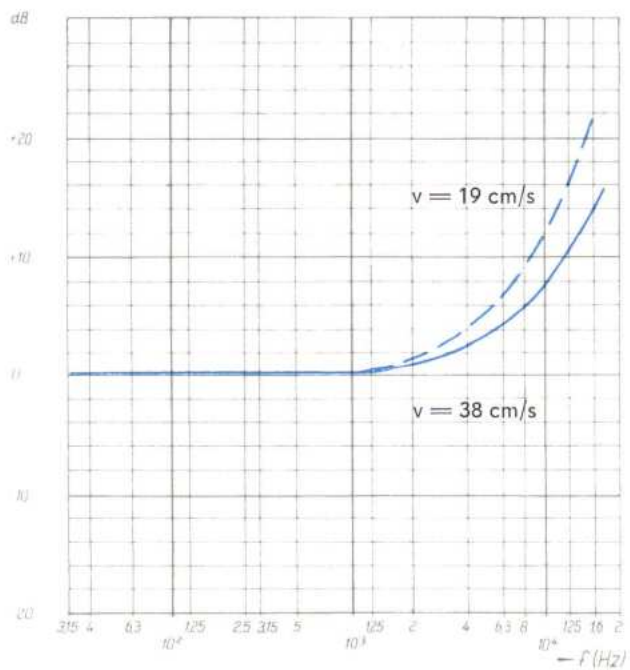
A2H9

Maßskizze



Anschlußschema





Frequenzgang des Aufzeichnungsstromes $J = J(f)$

$$J_v = 5,5 \text{ mA}$$

Bandtype: CR/ORWO

Mit dem gegebenen Frequenzgang des Aufzeichnungsstromes wird der genormte Bandfluß erreicht

38 cm/s : 35 μs

19 cm/s : 70 μs



**VEB GOLDPFEIL MAGNETKOPFWERK
DDR · 9116 HARTMANNSDORF**

Tel.: 866-69 Amt Limbach-Oberfrohna

Telex: Goldpfeilradio 057 269 dd

Exportateur:

Exporter:

Экспортер

HEIM  ELECTRIC

**DEUTSCHE EXPORT-
UND IMPORTGESELLSCHAFT m. b. H
DDR 104 · BERLIN**

Luisenstraße 46 · Tel.: 22062115 · Telex: 0112259