

FAR 03 A · FAR 04 A · FAR 06 A FAR 08 A · FAR 09 A · FAR 11 A

Flüssigkristall-Anzeigen Reflektiv

Ansteuerart

FAR 03 A, FAR 04 A, FAR 06 A, FAR 08 A
FAR 09 A
FAR 11 A

1/3 d 1/3 b
parallel
1/2 d 1/2 b¹⁾

Ziffernhöhe

FAR 03 A, FAR 04 A, FAR 06 A
FAR 08 A
FAR 09 A, FAR 11 A

5,5 mm
4,0 mm
9,0 mm

Dicke der Substratscheiben

FAR 03 A, FAR 04 A, FAR 09 A, FAR 11 A
FAR 06 A, FAR 08 A

2 × 1,0 +0,15 mm
-0,1 mm
2 × 0,9 ±0,1 mm

Grenzwerte

Typische Batteriespannung

FAR 09 A

U_{Batt} 3,1 V
4,0 V

max. Gleichspannungsanteil

$U =$ 0,5 V

Typische Betriebsfrequenz

FAR 11 A

f_b 100 Hz
64 Hz

Betriebstemperaturbereich

ϑ_a 0 ... 40 °C

Lagertemperaturbereich

ϑ_{stg} -25 ... 55 °C

Kennwerte

max. Stromverbrauch

FAR 03 A

FAR 04 A

FAR 06 A

FAR 08 A

FAR 09 A

FAR 11 A

I_{Smax} 12 µA
8 µA
6 µA
9 µA
11 µA
17 µA

max. Einschaltzeit bei 25 °C

t_{on} 300 ms

max. Ausschaltzeit bei 25 °C

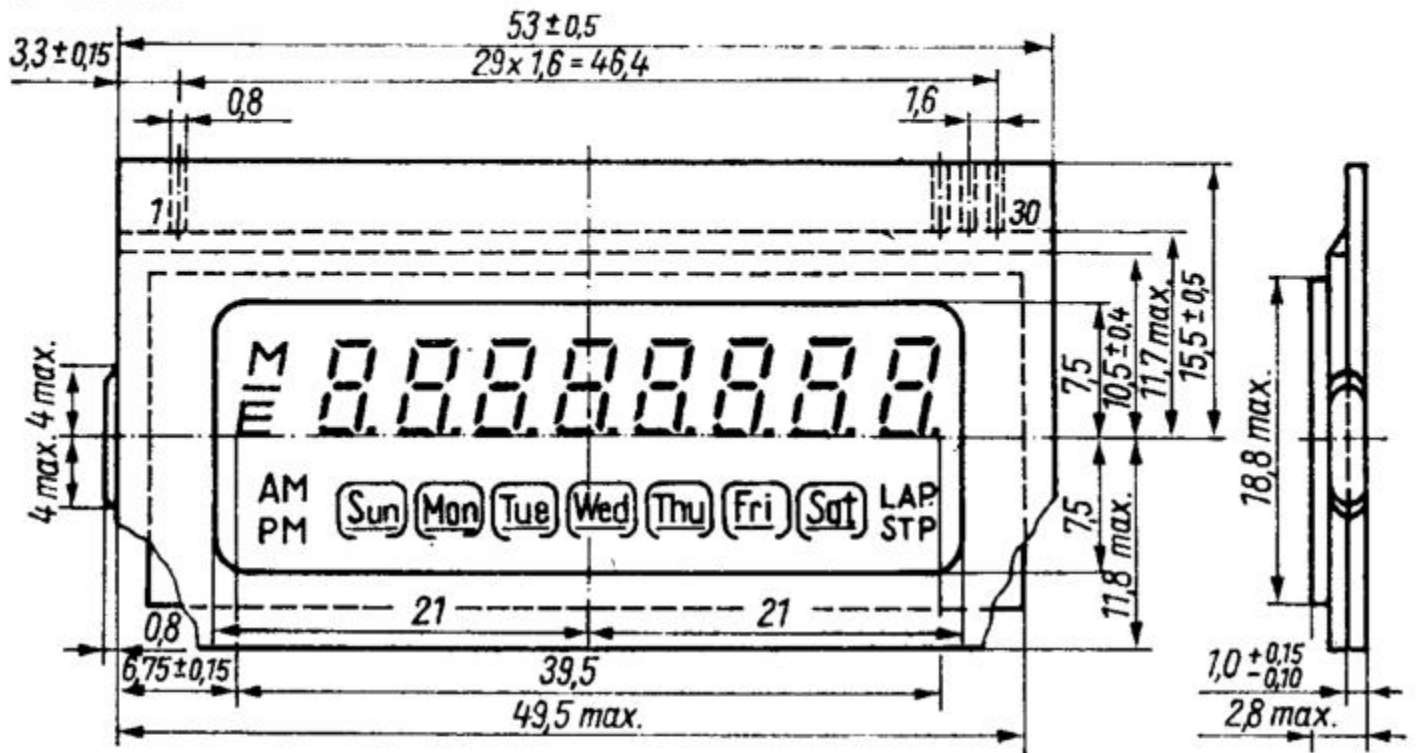
t_{off} 300 ms

Kontrast

K ≥ 3

¹⁾ Effektivwertspannung mit Austastlücke

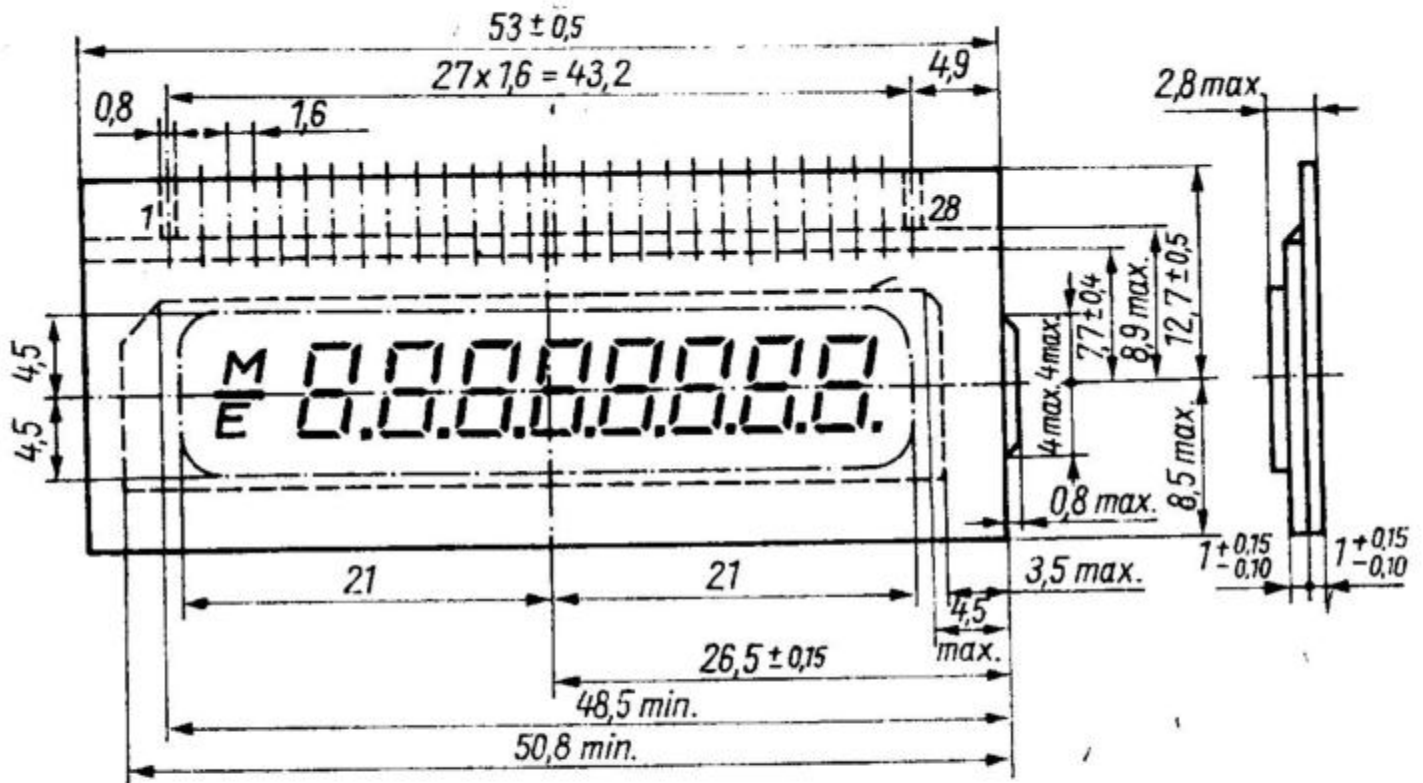
FAR 03 A



Kontakt	Belegung Rückelektrode 1	Belegung Rückelektrode 2	Belegung Rückelektrode 3
1	PM	AM	1)
2		B	für SUN
3	M		E
4	f1	e1	für MON
5	a1	g1	d1
6	b1	c1	P1
7	f2	e2	für TUE
8	a2	g2	d2
9	b2	c2	P2
10	f3	e3	für WED
11	a3	g3	d3
12	b3	c3	P3
13	f4	e4	für THU
14	a4	g4	d4
15	b4	c4	P4
16	f5	e5	für FRI
17	a5	g5	d5
18	b5	c5	P5
19	f6	e6	für SAT
20	a6	g6	d6
21	b6	c6	P6
22	f7	e7	LAP
23	a7	g7	d7
24	b7	c7	P7
25	f8	e8	STP
26	a8	g8	d8
27	b8	c8	P8
28	Rückelektrode 1		
29		Rückelektrode 2	
30			Rückelektrode 3

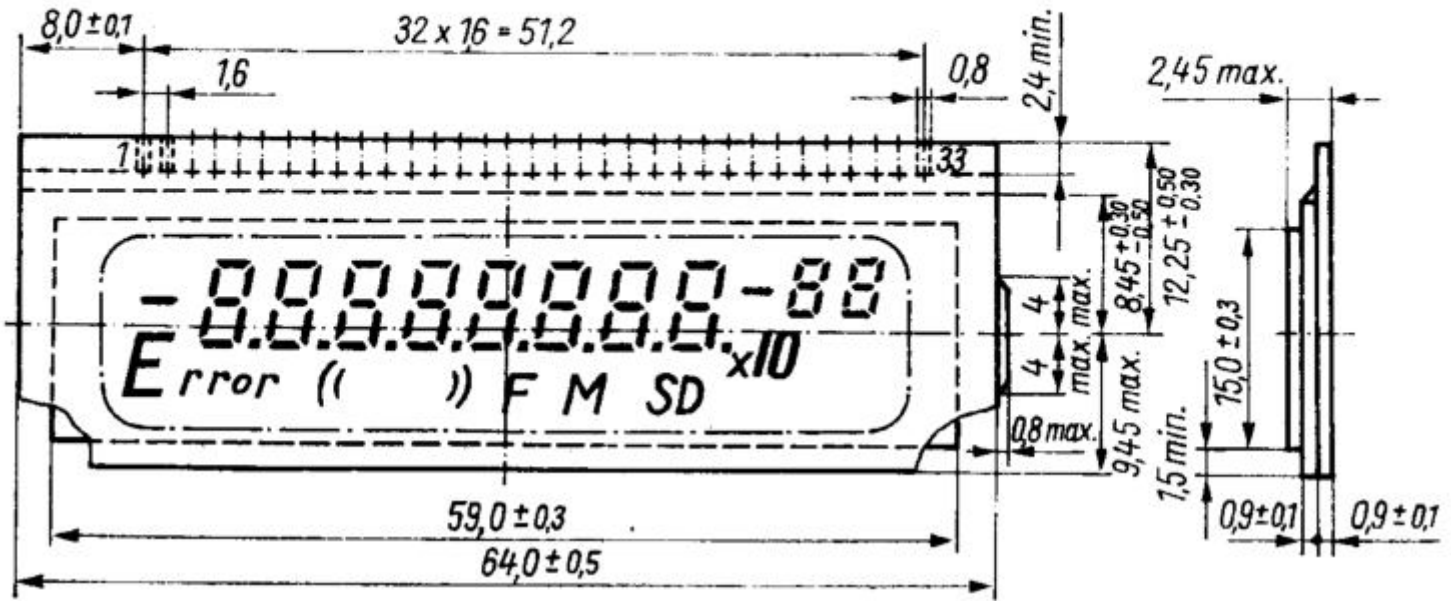
1) SUN, MON, TUE, WED, THU, FRI, SAT

FAR 04 A



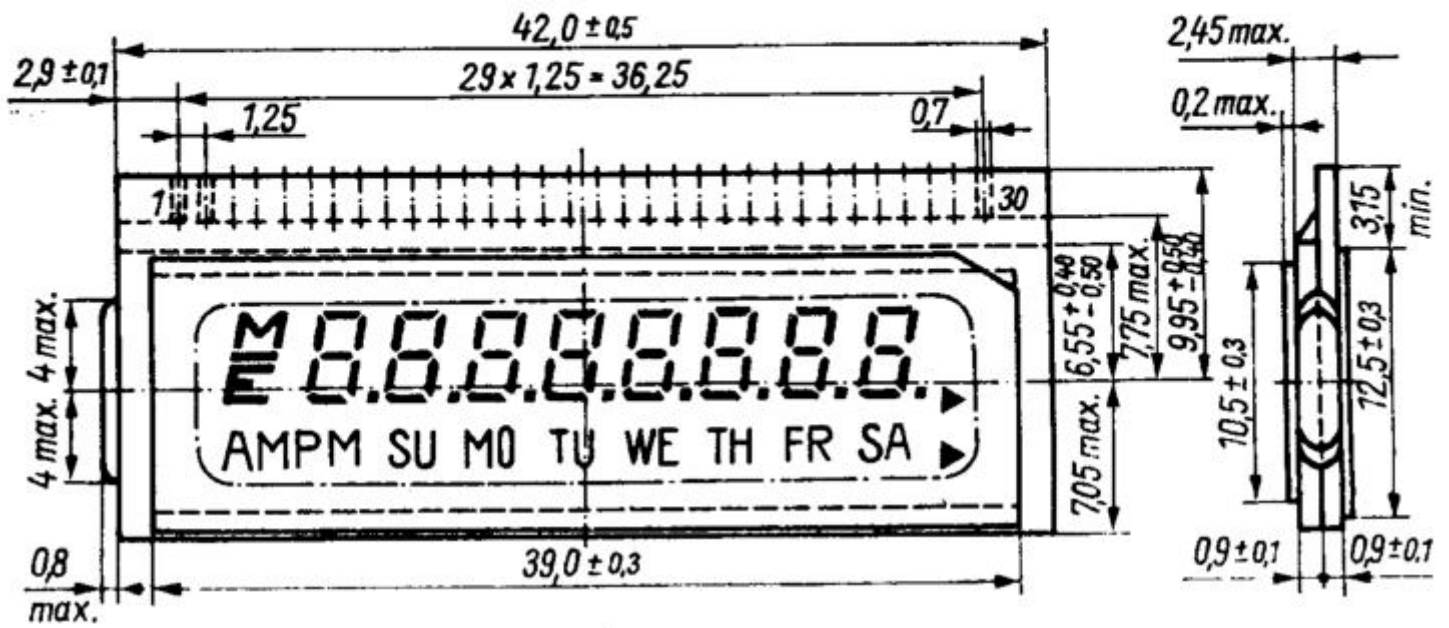
Kontakt	Belegung Rüchkelektrode 1	Belegung Rüchkelektrode 2	Belegung Rüchkelektrode 3
1	M	minus	E
2	f1	e1	
3	a1	g1	d1
4	b1	c1	h1
5	f2	e2	
6	a2	g2	d2
7	b2	c2	h2
8	f3	e3	
9	a3	g3	d3
10	b3	c3	h3
11	f4	e4	
12	a4	g4	d4
13	b4	c4	h4
14	f5	e5	
15	a5	g5	d5
16	b5	c5	h5
17	f6	e6	
18	a6	g6	d6
19	b6	c6	h6
20	f7	e7	
21	a7	g7	d7
22	b7	c7	h7
23	f8	e8	
24	a8	g8	d8
25	b8	c8	h8
26	Rüchkelektrode 1		
27		Rüchkelektrode 2	
28			Rüchkelektrode 3

FAR 06 A



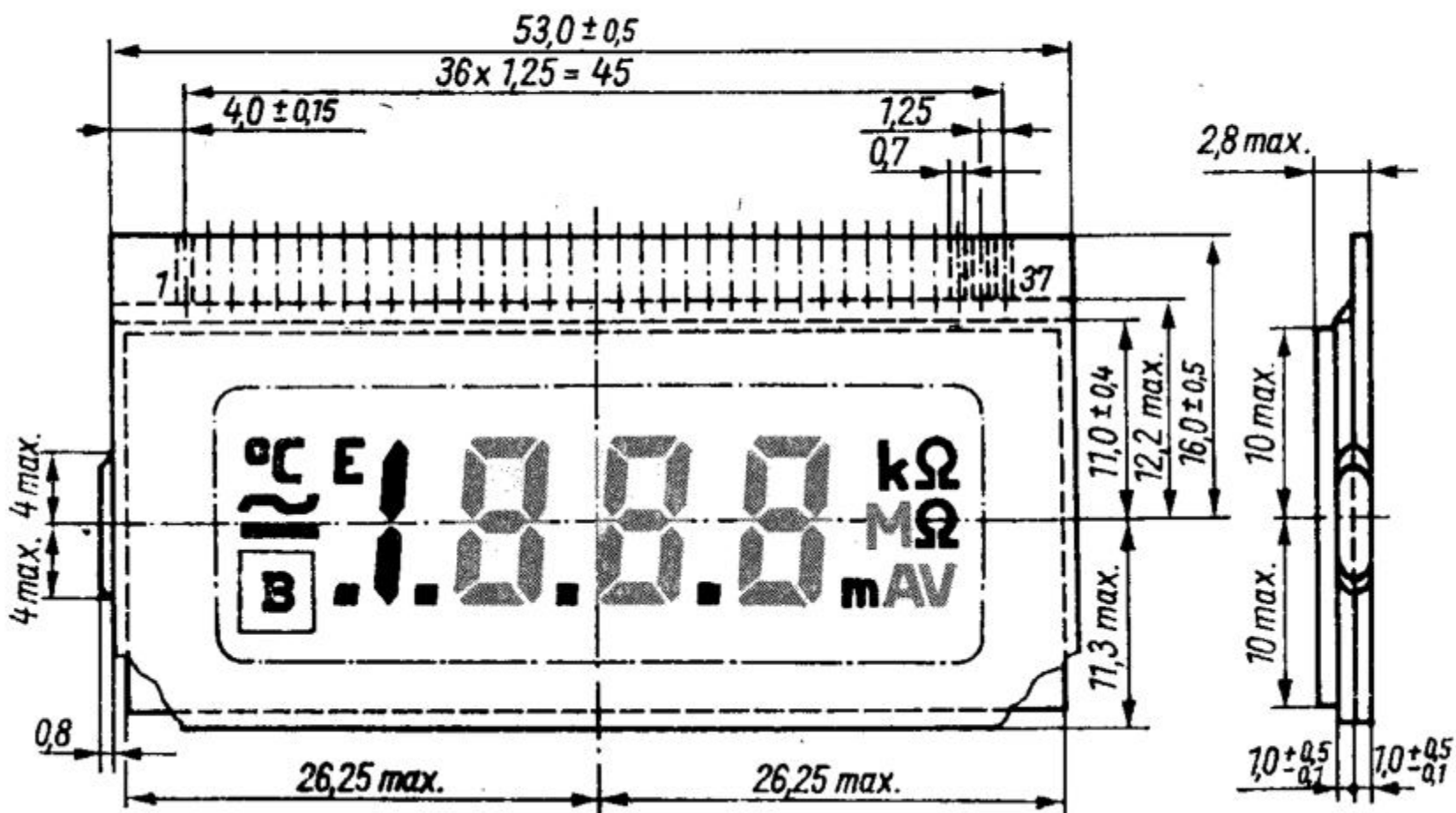
Kontakt	Belegung Rüchkelektrode 1	Belegung Rüchkelektrode 2	Belegung Rüchkelektrode 3
1	f1	e1	(-)
2	a1	g1	d1
3	b1	c1	h1
4	f2	e2	Error
5	a2	g2	d2
6	b2	c2	h2
7	f3	e3	(innere Klammer)
8	a3	g3	d3
9	b3	c3	h3
10	f4	e4	
11	a4	g4	d4
12	b4	c4	h4
13	f5	e5	(äußere Klammer)
14	a5	g5	d5
15	b5	c5	h5
16	f6	e6	(F)
17	a6	g6	d6
18	b6	c6	h6
19	f7	e7	(M)
20	a7	g7	d7
21	b7	c7	h7
22	f8	e8	(SD)
23	a8	g8	d8
24	b8	c8	h8
25	f9	e9	(-)
26	a9	g9	d9
27	b9	c9	(x10)
28	f10	e10	
29	a10	g10	d10
30	b10	c10	
31	Rüchkelektrode 1		
32		Rüchkelektrode 2	
33			Rüchkelektrode 3

FAR 08 A



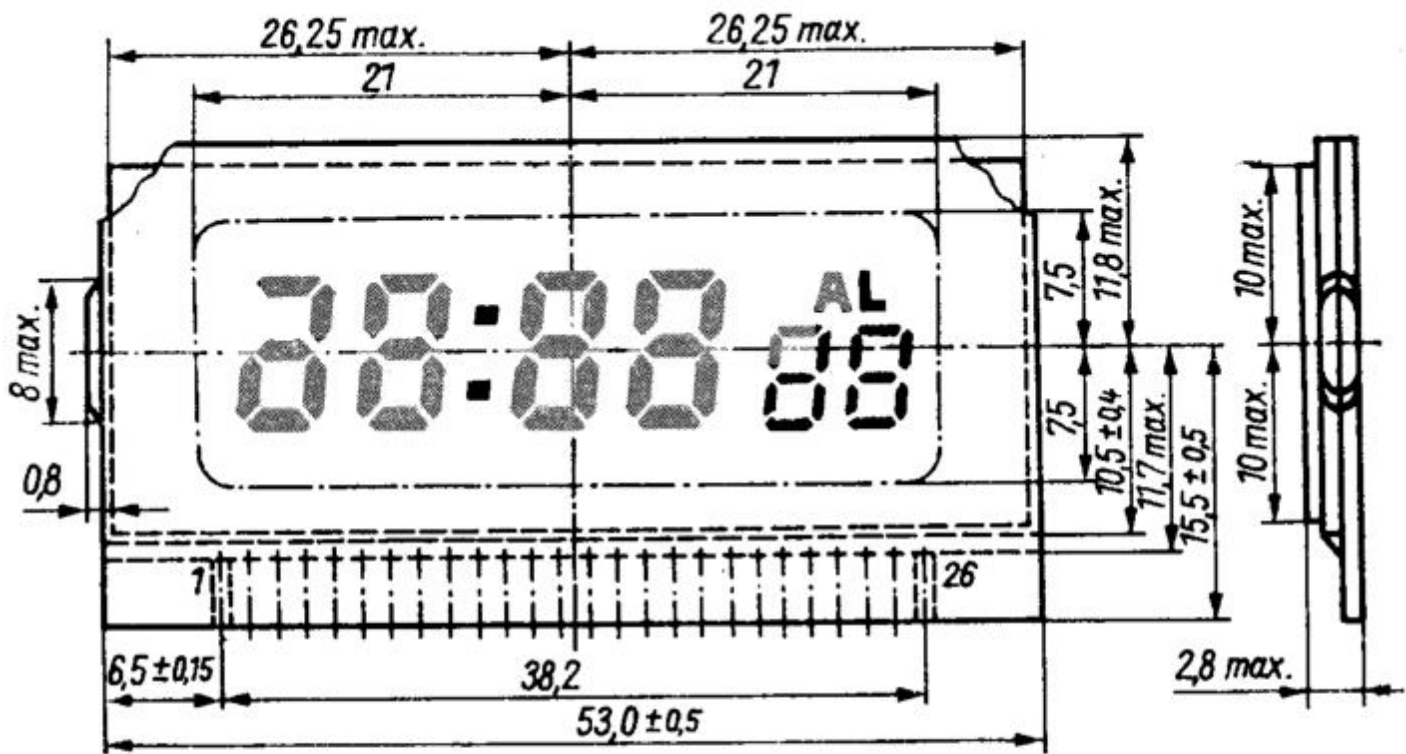
Kontakt	Belegung Rückelektrode 1	Belegung Rückelektrode 2	Belegung Rückelektrode 3
1	Rückelektrode 1		
2	PM	AM	
3			SU
4	M	(-)	E
5	f1	e1	MO
6	a1	g1	d1
7	b1	c1	h1
8	f2	e2	TU
9	a2	g2	d2
10	b2	c2	h2
11	f3	e3	WE
12	a3	g3	d3
13	b3	c3	h3
14	f4	e4	TH
15	a4	g4	d4
16	b4	c4	h4
17	f5	e5	FR
18	a5	g5	d5
19	b5	c5	h5
20	f6	e6	SA
21	a6	g6	d6
22	b6	c6	h6
23	f7	e7	(oberes Dreieck)
24	a7	g7	d7
25	b7	c7	h7
26	f8	e8	(unteres Dreieck)
27	a8	g8	d8
28	b8	c8	h8
29		Rückelektrode 2	
30			Rückelektrode 3

FAR 09 A



Kontakt	Belegung Rüchkelektrode	Kontakt	Belegung Rüchkelektrode
1	Rüchkelektrode	19	e3
2	P4	20	g3
3	P3	21	f3
4	P2	22	a3
5	(B)	23	b3
6	(°C)	24	c3
7	(~)	25	d3
8	(-)	26	e4
9	(E)	27	g4
10	P1	28	f4
11	b1, c1	29	a4
12	e2	30	b4
13	g2	31	c4
14	f2	32	d4
15	a2	33	(MΩ)
16	b2	34	(kΩ)
17	c2	35	(V)
18	d2	36	(A)
		37	(m)

FAR 11 A



Kontakt	Belegung Rüchkelektrode 1	Belegung Rüchkelektrode 2
1	Rüchkelektrode 1	nicht belegt
2	nicht belegt	a1, d1, e1, g1
3	b1	c1
4	f2	e2
5	—	d2
6	g2	c2
7	a2	b2
8	—	h
9	f3	e3
10	—	d3
11	g3	c3
12	a3	b3
13	f4	e4
14	—	d4
15	g4	c4
16	a4	b4
17	f5	e5
18	—	d5
19	g5	c5
20	a5	b5
21	f6	e6
22	—	d6
23	g6	c6
24	a6	b6
25	nicht belegt	AL
26	nicht belegt	Rüchkelektrode 2

— = keine Möglichkeit die Rüchkelektrode ohne Kreuzung zu erreichen