

FAT 02 B · FAT 07 B · FAT 12 B

Flüssigkristall-Anzeigen Transmissiv

Ansteuerart	parallel
Symbolhöhe	
FAT 02 B, FAT 12 B	4,2 mm
FAT 07 B	5,5 mm
Dicke der Substratscheiben	$2 \times (0,48 \dots 0,62)$ mm

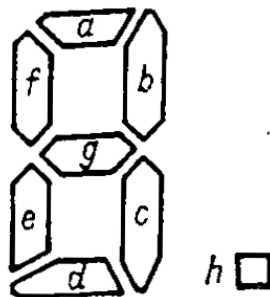
Grenzwerte

Typische Batteriespannung	U_{Batt}	3,1 V
max. Gleichspannungsanteil	$U =$	3,1 V
Typische Betriebsfrequenz	f_b	32 Hz
Betriebstemperaturbereich	ϑ_a	-10 ... 58 °C
Lagertemperaturbereich	ϑ_{stg}	-20 ... 70 °C

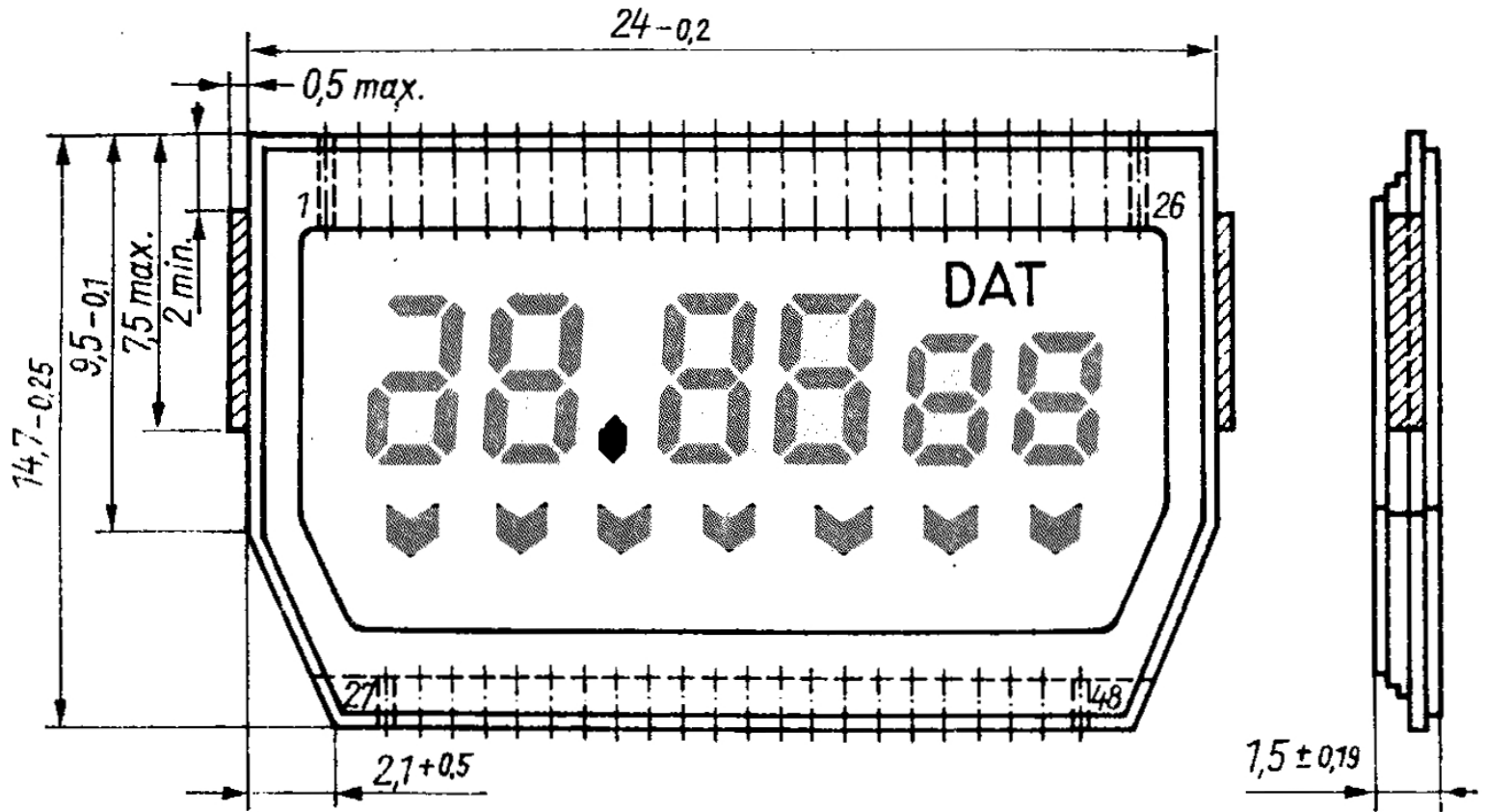
Kennwerte

max. Stromverbrauch	I_{Smax}	
FAT 02 B		0,8 μA
FAT 07 B		0,7 μA
FAT 12 B		0,9 μA
max. Einschaltzeit bei 25 °C	t_{on}	300 ms
max. Ausschaltzeit bei 25 °C	t_{off}	300 ms
Kontrast	K	≥ 3

Bezeichnung der Segmente



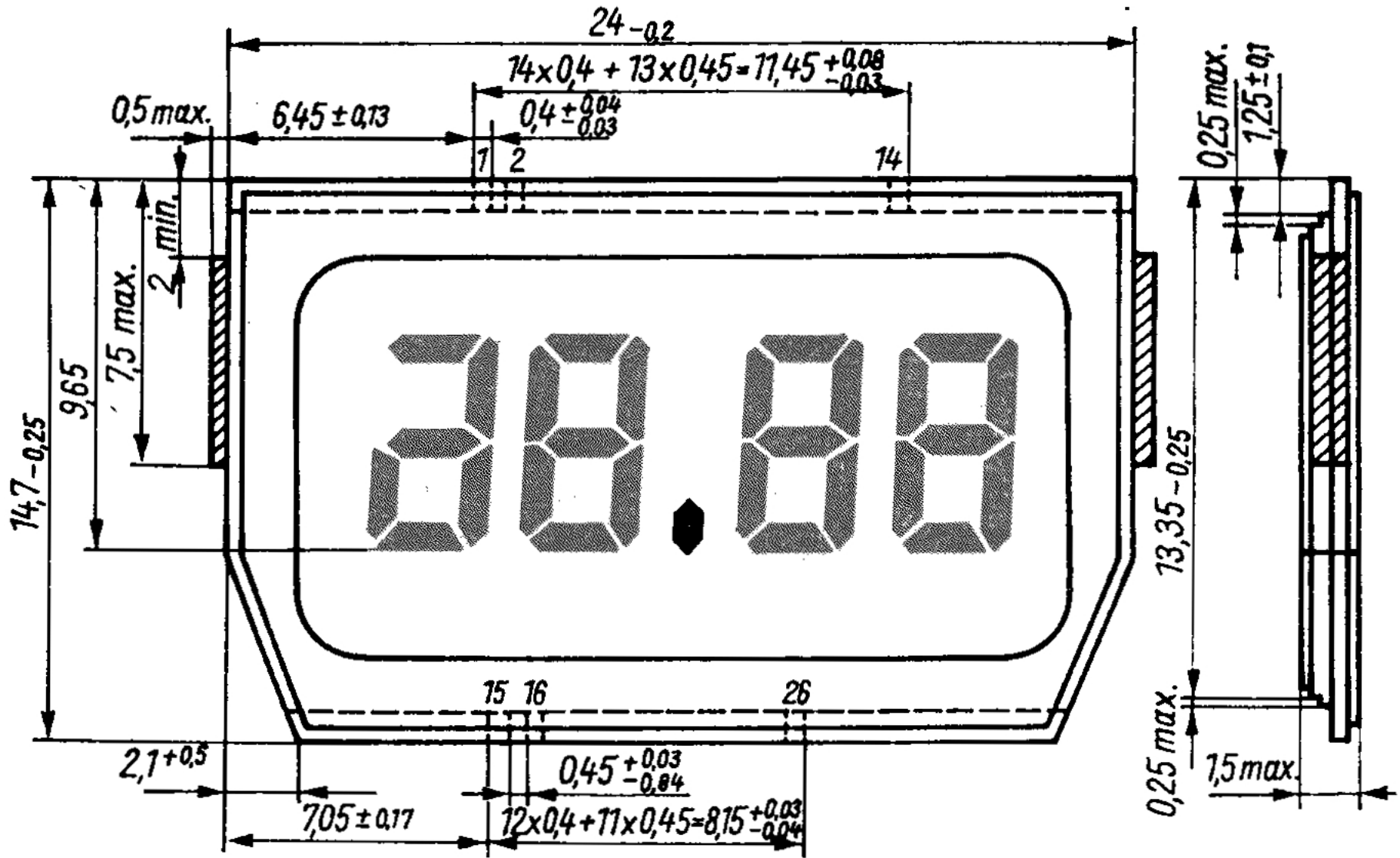
FAT 02 B



Kontakt	Belegung
1	com
2	a1, d1, e1, g1
3	b1
4	g2
5	f2
6	a2
7	b2
8	d3
9	e3
10	g3
11	f3
12	a3
13	b3
14	g4
15	f4
16	a4
17	b4
18	g5
19	f5
20	a5
21	b5
22	DAT
23	f6
24	a6

Kontakt	Belegung
25	b6
26	c6
27	c1
28	e2
29	d2
30	y1
31	c2
32	y2
33	h
34	y3
35	c3
36	y4
37	e4
38	d4
39	y5
40	c4
41	e5
42	d5
43	y6
44	c5
45	g6
46	e6
47	y7
48	d6

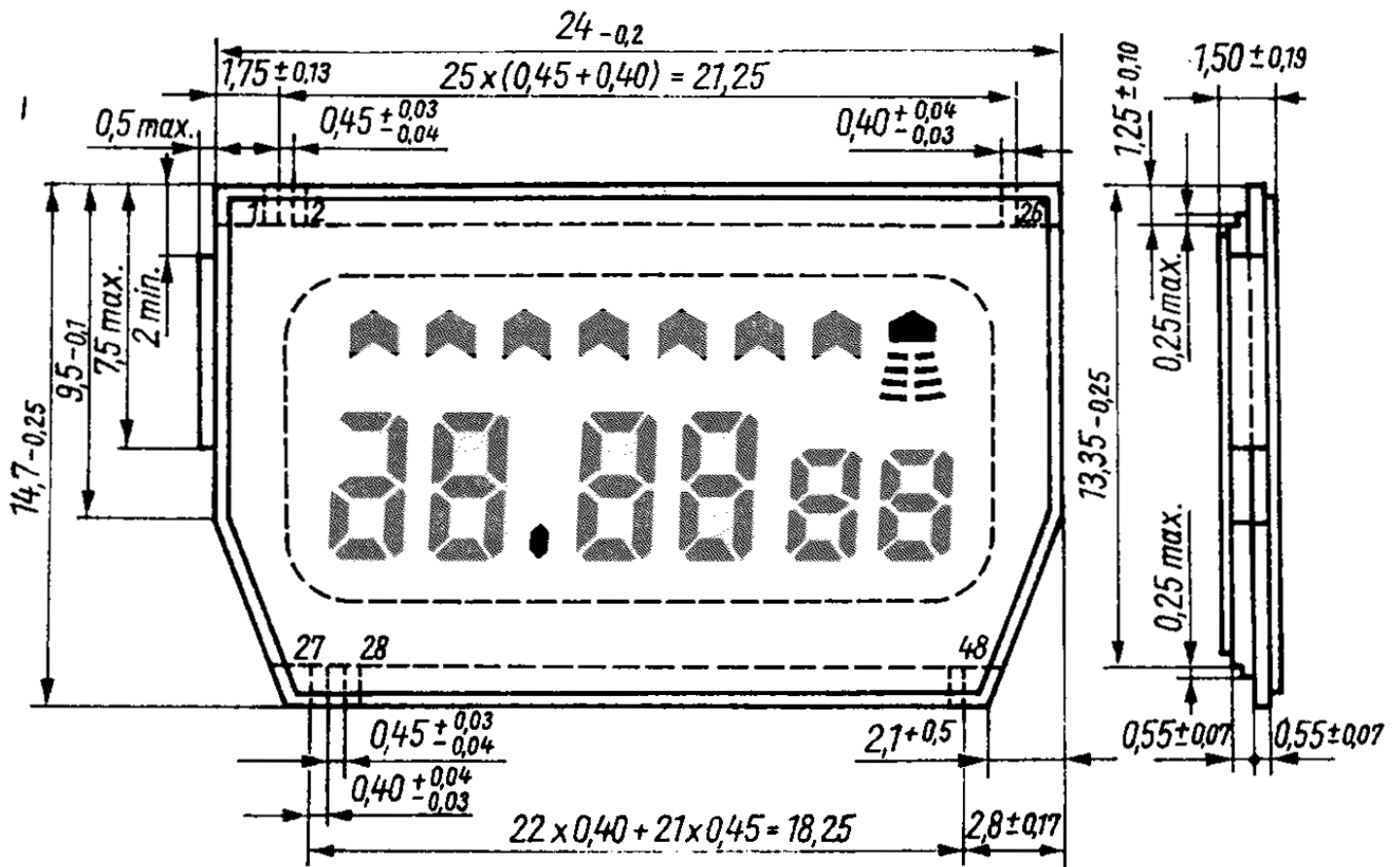
FAT 07 B



Kontakt	Belegung
1	a1, d1, e1, g1
2	b1
3	g2
4	f2
5	a2
6	b2
7	g3
8	f3
9	a3
10	b3
11	g4
12	f4
13	a4

Kontakt	Belegung
14	b4
15	com
16	c1
17	e2
18	d2
19	c2
20	p
21	e3
22	d3
23	c3
24	e4
25	d4
26	c4

FAT 12 B



Kontakt	Belegung
1	Rüchlektrode
2	a1, d1, e1, g1
3	b1
4	f2
5	a2
6	x1
7	b2
8	x2
9	a3
10	x3
11	b3
12	x4
13	f4
14	x5
15	a4
16	x6
17	b4
18	x7
19	f5
20	x8
21	a5
22	b5
23	f6
24	a6

Kontakt	Belegung
25	b6
26	c6
27	c1
28	g2
29	e2
30	d2
31	c2
32	p
33	f3
34	g3
35	e3
36	d3
37	c3
38	g4
39	e4
40	d4
41	c4
42	g5
43	e5
44	d5
45	c5
46	g6
47	e6
48	d6