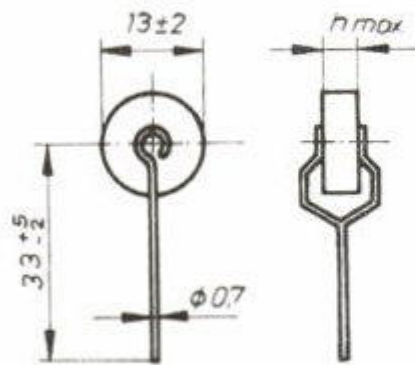


## Varistoren SV-13 Typenreihe TGL 11701

Varistoren für Zwecke der Stabilisierung, Funkenlöschung und zum Schutz gegen Überspannungen

Maximale Betriebstemperatur : 120 °C  
 Maximale Belastbarkeit : 0,8 W  
 Toleranz des Spannungsabfalls  
 bei Meßstrom :  $\pm 10\%$ ;  $\pm 20\%$ \*  
 Prüfkategorie nach TGL 9202 : 552



Typ	Bestellbezeichnung	Spannungsabfall bei Meßstrom (V)	Meßstrom (mA)	$\beta$ ( $\pm 0,03$ )	$h_{max}$ (mm)
SV 22-13	4172.4-4125.00	22	10	0,25	3
SV 33-13	4172.4-4127.00	33	10	0,25	3
SV 47-13	4172.4-4129.00	47	10	0,22	3
SV 56-13	4172.4-4131.00	56	10	0,22	3
SV 68-13	4172.4-4132.00	68	10	0,22	3
SV 82-13	4172.4-4133.00	82	10	0,22	3
SV 100-13	4172.4-4134.00	100	10	0,22	3
SV 120-13	4172.4-4135.00	120	10	0,19	3
SV 150-13	4172.4-4136.00	150	10	0,19	5
SV 180-13	4172.4-4137.00	180	10	0,19	5
SV 220-13	4172.4-4138.00	220	10	0,19	5
SV 270-13	4172.4-4139.00	270	10	0,18	7
SV 330-13	4172.4-4141.00	330	10	0,18	7
SV 390-13	4172.4-4142.00	390	10	0,18	7
SV 470-13	4172.4-4143.00	470	10	0,18	8
SV 560-13	4172.4-4144.00	560	10	0,18	8
SV 680-13	4172.4-4145.00	680	10	0,18	8

Kennzeichnung durch Aufdruck: Spannungsabfall/Toleranz

Die angeführten Bestellbezeichnungen beziehen sich auf eine Toleranz des Spannungsabfalls bei Meßstrom von  $\pm 10\%$ , an Stelle der 6. Ziffer ist für die Toleranz von  $\pm 20\%$  die Zahl 5 einzusetzen.

\*  $\pm 5\%$  auf Anfrage

