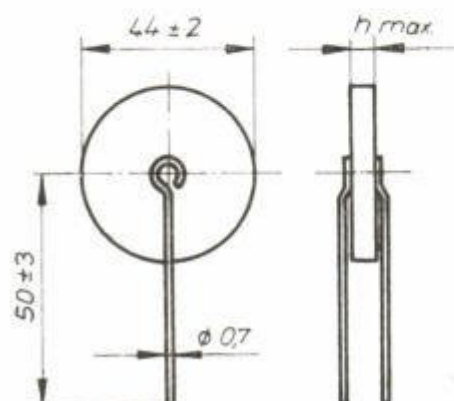


Varistoren SV-44-Typenreihe TGL 11701

Varistoren für Zwecke der Stabilisierung, Funkenlöschung und zum Schutz gegen Überspannungen.

| | |
|--|------------------------------|
| Maximale Betriebstemperatur | : 120 °C |
| Maximale Belastbarkeit | : 3,5 W |
| Toleranz des Spannungsabfalls bei Meßstrom | : $\pm 10\%$, $\pm 20\%$ *) |
| Prüfklasse nach TGL 9202 | : 552 |



| Typ | Bestellbezeichnung | Spannungsabfall bei Meßstrom (V) | Meßstrom (mA) | β ($\pm 0,03$) | h_{max} (mm) |
|-----------|--------------------|----------------------------------|---------------|------------------------|----------------|
| SV 10-44 | 4174.4-4121.00 | 10 | 10 | 0,30 | 3 |
| SV 15-44 | 4174.4-4123.00 | 15 | 10 | 0,30 | 3 |
| SV 22-44 | 4174.4-4125.00 | 22 | 10 | 0,30 | 3 |
| SV 33-44 | 4174.4-4127.00 | 33 | 10 | 0,25 | 4,5 |
| SV 47-44 | 4174.4-4129.00 | 47 | 10 | 0,22 | 4,5 |
| SV 56-44 | 4174.4-4131.00 | 56 | 10 | 0,20 | 4,5 |
| SV 68-44 | 4174.4-4132.00 | 68 | 10 | 0,20 | 4,5 |
| SV 82-44 | 4174.4-4133.00 | 82 | 10 | 0,19 | 4,5 |
| SV 100-44 | 4174.4-4134.00 | 100 | 10 | 0,19 | 5 |
| SV 120-44 | 4174.4-4135.00 | 120 | 10 | 0,19 | 5 |
| SV 150-44 | 4174.4-4136.00 | 150 | 10 | 0,19 | 5 |
| SV 180-44 | 4174.4-4137.00 | 180 | 10 | 0,19 | 5 |
| SV 220-44 | 4174.4-4138.00 | 220 | 10 | 0,18 | 7 |
| SV 270-44 | 4174.4-4139.00 | 270 | 10 | 0,18 | 7 |
| SV 330-44 | 4174.4-4141.00 | 330 | 10 | 0,18 | 7 |
| SV 390-44 | 4174.4-4142.00 | 390 | 10 | 0,18 | 7 |
| SV 470-44 | 4174.4-4143.00 | 470 | 10 | 0,18 | 8 |
| SV 560-44 | 4174.4-4144.00 | 560 | 10 | 0,18 | 8 |
| SV 680-44 | 4174.4-4145.00 | 680 | 10 | 0,18 | 8 |

Kennzeichnung durch Aufdruck: Spannungsabfall/Toleranz

Die angeführten Bestellbezeichnungen beziehen sich auf eine Toleranz des Spannungsabfalls bei Meßstrom von $\pm 10\%$. An Stelle der 6. Ziffer ist für die Toleranz $\pm 20\%$ die Zahl 5 einzusetzen.

*) $\pm 5\%$ auf Anfrage

